

## Конвекторы Arbonia Basis

### Описание

Конвекторы отличаются легкостью монтажа и небольшим весом. Малый объем теплоносителя обеспечивает высокую инертность конвекторов.

Конструкция конвектора состоит из теплообменника и металлического корпуса. Теплообменник выполнен из медных труб и алюминиевых пластин. Компактный цельный корпус конвектора изготавливается из оцинкованной стали.

### Основные параметры

Конвекторы предназначены для использования в качестве водяных отопительных приборов в системах отопления, отвечающих нормам DIN 18380.

- Рабочее давление – 10 атм.
- Опрессовочное давление – 13 атм.
- Допустимая рабочая температура – макс. 110 °С, для моделей со встроенным вентилем - 110°С.

### Конструкция

Конструкция теплообменника состоит из медных труб и алюминиевых пластин. Компактный цельный корпус конвектора изготавливается из оцинкованной стали. Модели KKV имеют встроенный настраиваемый термовентиль для регулировки температуры. В случае установки конвектора в однотрубную систему отопления, вентиль должен быть установлен в положение 6.

Корпус конвекторов изготовлен из гнутого металлического листа и имеет закругленные углы.

Корпус, теплообменник и крепления выполняются в одном цвете. Окраска производится согласно нормам DIN 55 900-FWA. В режиме отопления пары растворителя не выделяются.

Дополнительный экран не требуется. Разделение теплообменника и корпуса обеспечивает низкую температуру поверхности корпуса (<40 °С) даже при температуре поступающей воды 85 °С. Все модели соответствуют нормативам германских страховых обществ. Теплоотдача рассчитана согласно нормам DIN EN 442.

### Стандартное исполнение

Все модели имеют боковую подводку на ½´ с внутренней резьбой.

- Нижняя подводка на ½´´ с внутренней резьбой;
- межцентровое расстояние – 50 мм.;
- подача с внутренней стороны.
- Термостат в комплект поставки не входит.
- Конвекторы всех типов имеют заглушку под кран Маевского на ¼´´.
- Стандартные цвета покраски – **RAL 9016** и **TIGER 029/70786**.

Под заказ возможна окраска в другие цвета RAL (за дополнительную плату).

### Артикулы

#### КKN10-10




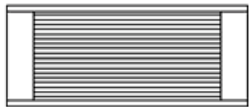
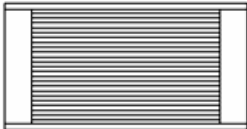
- **KK** – стандартная модель
- **N** – без встроенного термовентили
- **10** – ширина в см.
- **10** – высота в см.

#### КKV10-10




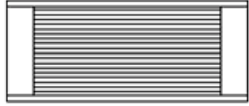
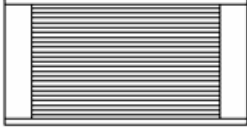
- **KK** – стандартная модель
- **V** – встроенный термовентиль
- **10** – ширина в см.
- **10** – высота в см.

## Варианты исполнения

### 1. Стандартные модели конвектор

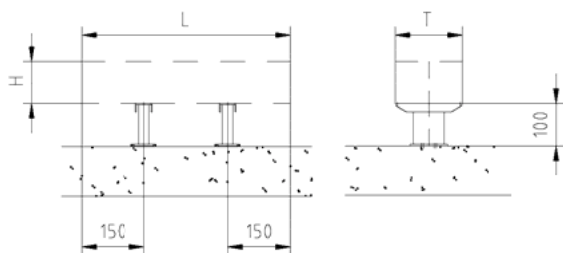
модель	KKN10-__	KKN13-__	KKN16-__	KKN21-__	KKN26-__
рисунок					
ширина	100 мм.	130 мм.	160 мм.	210 мм.	260 мм.
Диапазон высоты	100 - 250 мм.	100 - 250 мм.	100 - 250 мм.	100 - 250 мм.	100 - 250 мм.
Диапазон длины	600 - 3000 мм	600 - 3000 мм.	600 - 3000 мм.	600 - 3000 мм.	600 - 3000 мм.

### 2. Стандартные модели конвектор со встроенным термовентилем

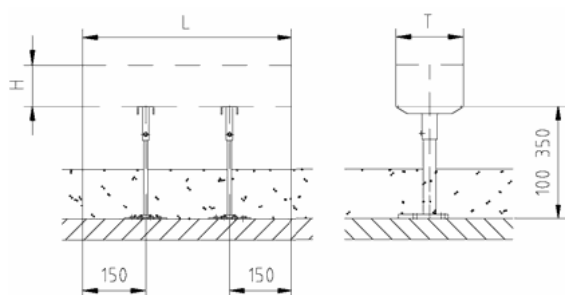
модель	KKV10-__	KKV13-__	KKV16-__	KKV21-__	KKV26-__
рисунок					
ширина	100 мм.	130 мм.	160 мм.	210 мм.	260 мм.
Диапазон высоты	100 - 250 мм.	100 - 250 мм.	100 - 250 мм.	100 - 250 мм.	100 - 250 мм.
Диапазон длины	600 - 3000 мм	600 - 3000 мм.	600 - 3000 мм.	600 - 3000 мм.	600 - 3000 мм.

## Виды монтажа

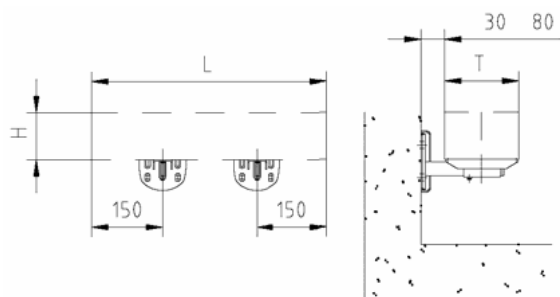
### 1. Фиксированный напольный



### 2. Напольный с регулировкой по высоте



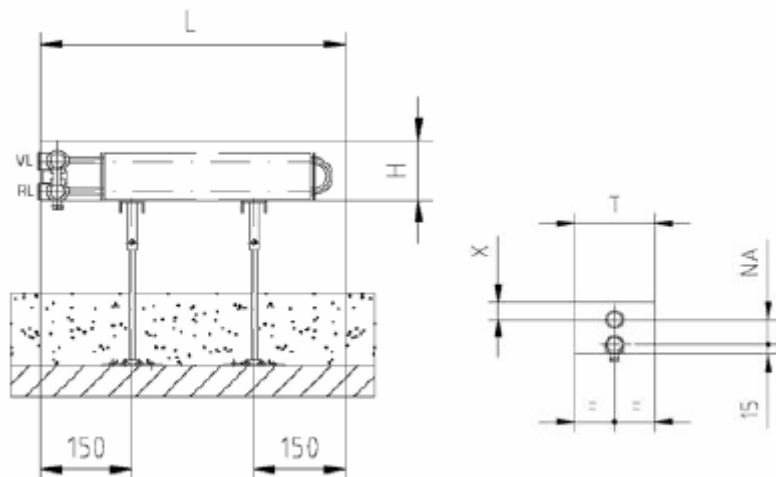
### 3. Настенный



Необходимое количество кронштейнов на один конвектор длиной от 0,6 м до 1,4 м – 2 шт.

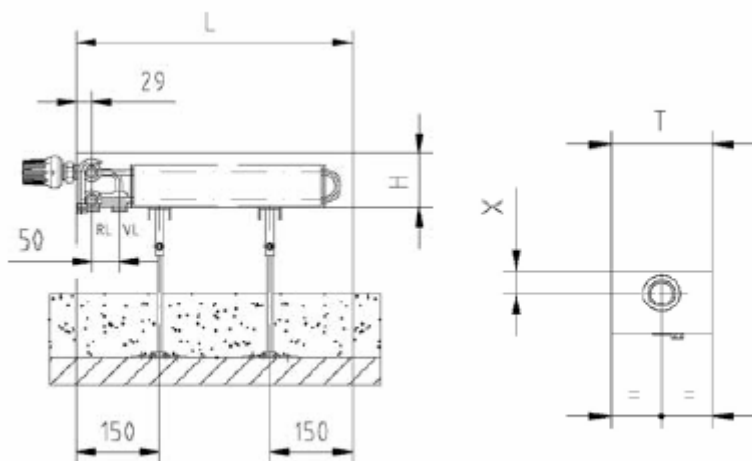
Необходимое количество кронштейнов на один конвектор длиной от 1,6 м до 3 м – 3 шт.

## Монтажные размеры конвекторов без вентиля



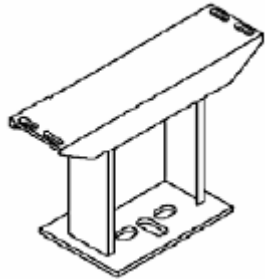
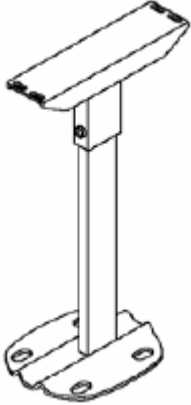
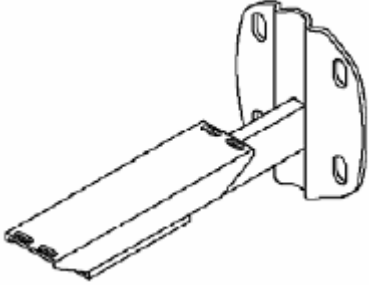
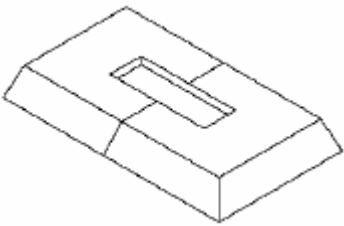
Модель	Высота Н, мм.	Ширина Т. мм.	Х, мм.	NA мм.
KKN10-10	100	100	35	50
KKN13-10	100	130	35	50
KKN 16-10	100	160	35	50
KKN21-10	100	210	35	50
KKN26-10	100	260	35	50
KKN 10-15	150	100	60	75
KKN 13-15	150	130	60	75
KKN 16-15	150	160	60	75
KKN21-15	150	210	60	75
KKN26-15	150	260	60	75
KKN 10-25	250	100	110	125
KKN 13-25	250	130	110	125
KKN 16-25	250	160	110	125
KKN21-25	250	210	110	125
KKN26-25	250	260	110	125

## Монтажные размеры конвекторов со встроенным вентиляем



Модель	Высота Н, Мм.	Ширина Т. мм.	Х, мм.
KKV10-10	100	100	35
KKV13-10	100	130	35
KKV16-10	100	160	35
KKV21-10	100	210	35
KKV26-10	100	260	35
KKV10-15	150	100	60
KKV13-15	150	130	60
KKV16-15	150	160	60
KKV21-15	150	210	60
KKV26-15	150	260	60
KKV10-25	250	100	110
KKV13-25	250	130	110
KKV 16-25	250	160	110
KKV21-25	250	210	110
KKV26-25	250	260	110

## Универсальные кронштейны и комплектующие

Наименование	Модель конвектора	Артикул	Поверхность	Рисунок
Фиксированный кронштейн для напольного крепления (без винтов и дюбелей) Высота: 100мм. Стандартный цвет: RAL 9016	KKN(V)10- KKN(V)13- KKN(V)16- KKN(V)21- KKN(V)26-	W106 W107 W108 W109 W110	RAL 9016	
Регулируемый по высоте кронштейн для напольного крепления (без винтов и дюбелей) Стандартный цвет: RAL 9016	KKN(V)10- KKN(V)13- KKN(V)16- KKN(V)21- KKN(V)26-	B150 B151 B152 B153 B154	RAL 9016	
Регулируемый кронштейн для настенного крепления (без винтов и дюбелей) Стандартный цвет: RAL 9016	KKN(V)10- KKN(V)13- KKN(V)16- KKN(V)21- KKN(V)26-	W127 W128 W129 W130 W131	RAL 9016	
Пластмассовая розетка для заделки в пол для напольных кронштейнов B150-B154 Цвет: белый		B169	белый	
декоративная крышка на чистый пол или чистую стену для напольных кронштейнов B150-B154 и настенных кронштейнов W127-W131 Цвет: белый		B141 ZB002900 01	белый	