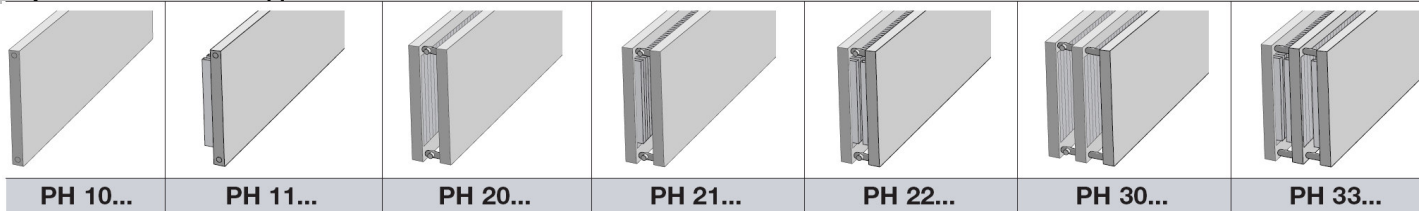


zehnder plano

Горизонтальные модели



Модель	Высота, мм	Межцентровое расстояние N мм	Глубина мм	Глубина Complete-версии мм	Вес, кг	Теплоотдача, Watt		Цена в Евро 01,04,08 RAL 9016		Цена в Евро 01,04,08 Цвет		Цена в Евро 01,04,08 Металлик	
						Δt 50	Δt 60	за радиатор	за метр	за радиатор	за метр	за радиатор	за метр
PH 10/22	220	190	32	72	7,50	278	346	119	224	137	257	155	291
PH 11/22	220	190	43	72	8,60	371	463	119	256	137	294	155	333
PH 20/22	220	185	95	107	14,30	468	585	246	448	283	515	320	582
PH 21/22	220	185	95	107	15,40	561	698	246	480	283	552	320	624
PH 22/22	220	185	95	107	16,50	674	842	246	512	283	589	320	666
PH 30/22	220	185	166	190	21,70	668	836	415	672	477	773	539	873
PH 33/22	220	185	167	190	25,50	987	1226	415	768	477	884	539	999
PH 10/32	320	290	32	72	10,00	374	465	126	260	145	298	163	337
PH 11/32	320	290	43	72	11,90	502	624	126	309	145	356	163	402
PH 20/32	320	285	95	107	19,60	624	779	249	519	286	596	324	674
PH 21/32	320	285	95	107	21,70	775	964	249	569	286	654	324	739
PH 22/32	320	285	95	107	23,80	913	1211	249	618	286	711	324	804
PH 30/32	320	285	166	190	30,10	897	1120	421	778	484	895	547	1 012
PH 33/32	320	285	166	190	36,30	1420	1773	421	927	484	1 066	547	1 205
PH 10/42	420	390	32	72	14,00	466	582	132	298	152	343	172	387
PH 11/42	420	390	43	72	15,60	667	831	132	368	152	423	172	478
PH 20/42	420	385	95	107	24,90	783	976	252	595	290	685	328	774
PH 21/42	420	385	95	107	28,10	1018	1271	252	665	290	765	328	865
PH 22/42	420	385	95	107	31,40	1269	1585	252	735	290	845	328	956
PH 30/42	420	385	166	190	38,10	1124	1406	428	893	492	1 027	556	1 161
PH 33/42	420	385	166	190	46,60	1849	2317	428	1 102	492	1 268	556	1 433
PH 10/52	520	490	32	72	17,40	559	702	139	339	159	390	180	440
PH 11/52	520	490	43	72	19,20	824	1029	139	423	159	487	180	550
PH 20/52	520	485	95	107	30,30	940	1170	255	678	293	779	332	881
PH 21/52	520	485	95	107	34,40	1245	1558	255	762	293	876	332	990
PH 22/52	520	485	95	107	38,80	1546	1934	255	846	293	973	332	1 100
PH 30/52	520	485	166	190	46,00	1346	1687	434	1 016	499	1 168	564	1 321
PH 33/52	520	485	166	190	57,10	2252	2832	434	1 270	499	1 460	564	1 651
PH 10/62	620	590	32	72	20,40	653	821	145	380	166	437	188	493
PH 11/62	620	590	43	72	23,00	971	1215	145	482	166	554	188	626
PH 20/62	620	585	95	107	35,60	1095	1363	224	759	258	873	291	987
PH 21/62	620	585	95	107	40,80	1459	1828	259	861	297	991	336	1 120
PH 22/62	620	585	95	107	46,10	1806	2267	259	963	297	1 108	336	1 252
PH 30/62	620	585	166	190	54,00	1564	1964	440	1 139	506	1 310	572	1 480
PH 33/62	620	585	166	190	67,80	2629	3324	440	1 445	506	1 662	572	1 879
PH 10/72	720	690	32	72	22,90	749	942	148	426	170	490	193	554
PH 11/72	720	690	43	72	26,70	1108	1391	148	543	170	624	193	706
PH 20/72	720	685	95	107	40,90	1248	1556	260	852	299	980	338	1 108
PH 21/72	720	685	95	107	47,20	1657	2080	260	969	299	1 114	338	1 259
PH 22/72	720	685	95	107	53,30	2047	2574	260	1 086	299	1 249	338	1 412
PH 30/72	720	385	166	190	61,80	1778	2236	444	1 278	510	1 470	577	1 662
PH 33/72	720	685	166	190	78,80	2980	3768	444	1 629	510	1 873	577	2 117
PH 10/95	950	920	32	72	26,80	973	1219	154	568	177	653	201	739
PH 11/95	950	920	43	72	35,60	1388	1743	154	732	177	842	201	952
PH 20/95	950	915	95	107	53,20	1592	1999	264	1 136	303	1 307	343	1 477
PH 21/95	950	915	95	107	61,90	2059	2590	264	1 301	303	1 496	343	1 691
PH 22/95	950	915	95	107	69,20	2533	3197	264	1 464	303	1 684	343	1 903
PH 30/95	950	915	166	190	80,00	2251	2831	450	1 704	517	1 960	585	2 216
PH 33/95	950	915	166	190	104,70	3689	4681	450	2 197	517	2 526	585	2 856

Пример расчета

PH10/22 - 1,5 RAL 9016 $119 + 1,5 * 224 = 455$

Длина приборов от 500 мм

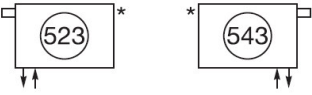
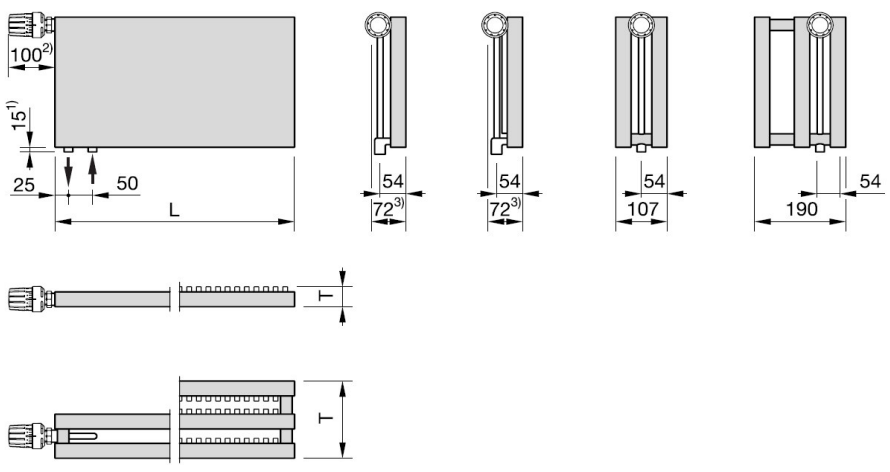
Повышенное давление 10 атм. +12%

Виды подключений

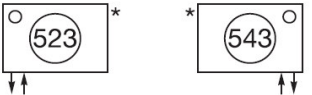
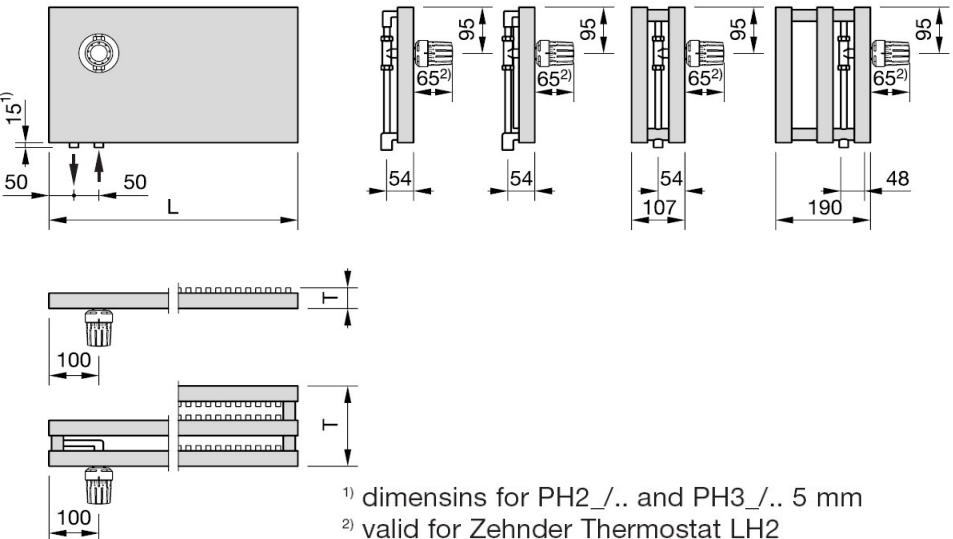
Цена в Евро

	<p>0,00</p> <p>0,00</p> <p>26,00</p>	<p>PH10/... PH11/... PH2/_... PH3/_...</p> <p>¹⁾ dimension for PH2/_.. and PH3/_.. 17 mm</p>
	<p>51,00</p> <p>26,00</p>	<p>PH10/... PH11/... PH2/_... PH3/_...</p>
	<p>51,00</p>	<p>PH10/... PH11/... PH2/_... PH3/_...</p>
	<p>98,00</p>	<p>PH10/... PH11/... PH2/_... PH3/_...</p>

Completo без термостатической головки

	<p>133,00</p>	<div style="display: flex; justify-content: space-around;"> PH10/... PH11/... PH2_/... PH3_/... </div> 
--	---------------	---

Completo с фронтальным термостатическим вентилем без термостатической головки

	<p>226,00</p>	<div style="display: flex; justify-content: space-around;"> PH10/... PH11/... PH2_/... PH3_/... </div>  <p>1) dimensins for PH2_/.. and PH3_/.. 5 mm 2) valid for Zehnder Thermostat LH2 3) dimension from front of radiator to back of valve</p>
--	---------------	--

zehnder plano

Вертикальные модели

Модель	Размеры		Вес, кг	Теплоотдача, Watt		Цена в Евро 01.04.08		
	Высота,	Ширина,		Δt 50	Δt 60	RAL 9016	Цвет	Металлик
	мм	мм						
PV10/50-22	500	220	4,30	127	156	469	540	610
PV10/50-32	500	320	5,80	176	216	490	563	637
PV10/50-42	500	420	7,30	226	278	511	588	665
PV10/50-52	500	520	9,20	274	337	535	615	695
PV10/50-62	500	620	11,00	321	396	558	641	725
PV10/50-72	500	720	12,20	371	458	584	672	759
PV10/50-95	500	950	14,80	464	574	665	765	864
PV10/60-22	600	220	5,20	152	187	495	569	643
PV10/60-32	600	320	7,00	211	259	519	597	675
PV10/60-42	600	420	8,80	272	334	545	627	709
PV10/60-52	600	520	11,00	329	405	573	659	745
PV10/60-62	600	620	13,10	386	476	601	691	781
PV10/60-72	600	720	14,70	445	550	633	727	822
PV10/60-95	600	950	17,70	556	688	729	839	948
PV10/70-22	700	220	6,00	178	218	520	598	676
PV10/70-32	700	320	8,10	247	303	549	631	713
PV10/70-42	700	420	10,20	317	390	579	666	753
PV10/70-52	700	520	12,80	384	473	612	703	795
PV10/70-62	700	620	15,30	450	555	644	741	837
PV10/70-72	700	720	17,20	519	641	681	783	885
PV10/70-95	700	950	20,60	649	803	794	913	1 032
PV10/80-22	800	220	6,90	203	250	545	627	709
PV10/80-32	800	320	9,30	282	347	578	665	751
PV10/80-42	800	420	11,70	362	446	613	705	797
PV10/80-52	800	520	16,60	438	540	650	748	845
PV10/80-62	800	620	17,50	514	635	687	790	893
PV10/80-72	800	720	19,00	594	735	729	839	948
PV10/80-95	800	950	23,60	742	920	858	987	1 116
PV10/90-22	900	220	7,70	228	280	571	657	742
PV10/90-32	900	320	10,40	317	390	608	699	790
PV10/90-42	900	420	13,10	407	501	647	744	841
PV10/90-52	900	520	16,50	493	608	689	792	895
PV10/90-62	900	620	19,70	578	714	730	840	949
PV10/90-72	900	720	22,10	668	827	778	894	1 011
PV10/90-95	900	950	26,60	835	1035	923	1 061	1 200
PV10/100-22	1000	220	8,60	254	313	596	686	775
PV10/100-32	1000	320	11,60	352	433	637	733	828
PV10/100-42	1000	420	14,60	453	559	681	783	885
PV10/100-52	1000	520	18,30	548	677	727	836	945
PV10/100-62	1000	620	21,90	643	796	773	889	1 005
PV10/100-72	1000	720	24,50	742	920	826	950	1 074
PV10/100-95	1000	950	29,50	927	1152	987	1 135	1 284
PV10/110-22	1100	220	9,50	279	344	622	715	808
PV10/110-32	1100	320	12,80	387	477	666	766	866
PV10/110-42	1100	420	16,10	498	615	715	822	929
PV10/110-52	1100	520	20,10	603	746	766	880	995
PV10/110-62	1100	620	24,10	707	877	816	939	1 061
PV10/110-72	1100	720	27,00	816	1014	874	1 006	1 137
PV10/110-95	1100	950	32,50	1020	1269	1 052	1 210	1 367
PV10/120-22	1200	220	10,30	305	377	647	744	841
PV10/120-32	1200	320	13,90	423	523	696	800	905
PV10/120-42	1200	420	17,50	543	672	748	861	973
PV10/120-52	1200	520	22,00	658	816	804	925	1 045
PV10/120-62	1200	620	26,30	771	958	860	988	1 117
PV10/120-72	1200	720	29,40	891	1109	923	1 061	1 200
PV10/120-95	1200	950	35,40	1113	1387	1 116	1 284	1 451
PV10/130-22	1300	220	11,20	327	404	672	773	874
PV10/130-32	1300	320	15,10	453	560	725	834	943
PV10/130-42	1300	420	19,00	582	720	782	900	1 017
PV10/130-52	1300	520	23,80	705	874	842	969	1 095
PV10/130-62	1300	620	28,50	827	1027	903	1 038	1 173
PV10/130-72	1300	720	31,80	955	1188	971	1 117	1 263
PV10/130-95	1300	950	38,40	1193	1487	1 181	1 358	1 535

zehnder plano

Вертикальные модели

Модель	Размеры		Вес, кг	Теплоотдача, Watt		Цена в Евро 01.04.08		
	Высота, мм	Ширина, мм		Δt 50	Δt 60	RAL 9016	Цвет	Металлик
PV10/140-22	1400	220	12,00	348	431	698	803	907
PV10/140-32	1400	320	16,20	483	598	755	868	981
PV10/140-42	1400	420	20,40	620	769	816	938	1 061
PV10/140-52	1400	520	25,60	751	933	881	1 013	1 145
PV10/140-62	1400	620	30,70	881	1096	946	1 088	1 229
PV10/140-72	1400	720	34,30	1017	1268	1 020	1 172	1 325
PV10/140-95	1400	950	41,30	1271	1587	1 245	1 432	1 619
PV10/150-22	1500	220	12,90	372	460	723	832	940
PV10/150-32	1500	320	17,40	517	640	784	902	1 020
PV10/150-42	1500	420	21,90	664	823	850	977	1 105
PV10/150-52	1500	520	27,50	804	999	919	1 057	1 195
PV10/150-62	1500	620	32,90	943	1173	989	1 137	1 286
PV10/150-72	1500	720	36,80	1089	1358	1 068	1 228	1 388
PV10/150-95	1500	950	44,90	1361	1700	1 310	1 506	1 703
PV10/160-22	1600	220	13,80	397	491	749	861	973
PV10/160-32	1600	320	18,60	551	682	814	936	1 058
PV10/160-42	1600	420	23,40	708	878	884	1 016	1 149
PV10/160-52	1600	520	29,30	857	1065	958	1 102	1 245
PV10/160-62	1600	620	35,00	1005	1251	1 032	1 187	1 342
PV10/160-72	1600	720	39,20	1160	1446	1 116	1 284	1 451
PV10/160-95	1600	950	47,20	1450	1811	1 375	1 581	1 787
PV10/170-22	1700	220	14,60	419	518	774	890	1 006
PV10/170-32	1700	320	19,70	582	719	843	970	1 096
PV10/170-42	1700	420	24,80	748	926	918	1 055	1 193
PV10/170-52	1700	520	31,10	906	1123	996	1 146	1 295
PV10/170-62	1700	620	37,20	1062	1319	1 075	1 236	1 398
PV10/170-72	1700	720	41,70	1226	1526	1 165	1 339	1 514
PV10/170-95	1700	950	50,20	1532	1910	1 439	1 655	1 871
PV10/180-22	1800	220	15,50	442	546	799	919	1 039
PV10/180-32	1800	320	20,90	613	757	873	1 004	1 135
PV10/180-42	1800	420	26,30	788	975	951	1 094	1 237
PV10/180-52	1800	520	32,90	954	1183	1 035	1 190	1 345
PV10/180-62	1800	620	39,40	1118	1389	1 118	1 286	1 454
PV10/180-72	1800	720	44,10	1291	1607	1 213	1 395	1 577
PV10/180-95	1800	950	53,10	1614	2012	1 504	1 729	1 955
PV10/190-22	1900	220	16,30	464	573	825	949	1 072
PV10/190-32	1900	320	22,00	644	796	902	1 038	1 173
PV10/190-42	1900	420	27,70	828	1025	985	1 133	1 281
PV10/190-52	1900	520	34,80	1003	1244	1 073	1 234	1 395
PV10/190-62	1900	620	41,60	1176	1461	1 161	1 335	1 510
PV10/190-72	1900	720	46,60	1357	1689	1 261	1 451	1 640
PV10/190-95	1900	950	56,10	1696	2114	1 568	1 803	2 038
PV10/200-22	2000	220	17,20	487	601	850	978	1 105
PV10/200-32	2000	320	23,20	675	833	932	1 071	1 211
PV10/200-42	2000	420	29,20	868	1073	1 019	1 172	1 325
PV10/200-52	2000	520	36,60	1051	1301	1 112	1 279	1 445
PV10/200-62	2000	620	43,80	1232	1528	1 204	1 385	1 566
PV10/200-72	2000	720	49,00	1423	1768	1 310	1 506	1 703
PV10/200-95	2000	950	59,00	1778	2213	1 633	1 877	2 122
PV10/210-22	2100	220	18,10	509	628	876	1 007	1 138
PV10/210-32	2100	320	24,40	706	871	961	1 105	1 250
PV10/210-42	2100	420	30,70	908	1122	1 053	1 211	1 369
PV10/210-52	2100	520	38,40	1099	1360	1 150	1 323	1 495
PV10/210-62	2100	620	46,00	1289	1598	1 247	1 435	1 622
PV10/210-72	2100	720	51,50	1488	1848	1 358	1 562	1 766
PV10/210-95	2100	950	62,00	1860	2315	1 697	1 952	2 206
PV10/220-22	2200	220	18,90	531	655	901	1 036	1 171
PV10/220-32	2200	320	25,50	737	909	991	1 139	1 288
PV10/220-42	2200	420	32,10	947	1170	1 087	1 250	1 413
PV10/220-52	2200	520	40,30	1147	1420	1 189	1 367	1 545
PV10/220-62	2200	620	48,20	1345	1668	1 291	1 484	1 678
PV10/220-72	2200	720	53,90	1553	1929	1 407	1 618	1 829
PV10/220-95	2200	950	64,90	1941	2415	1 762	2 026	2 290