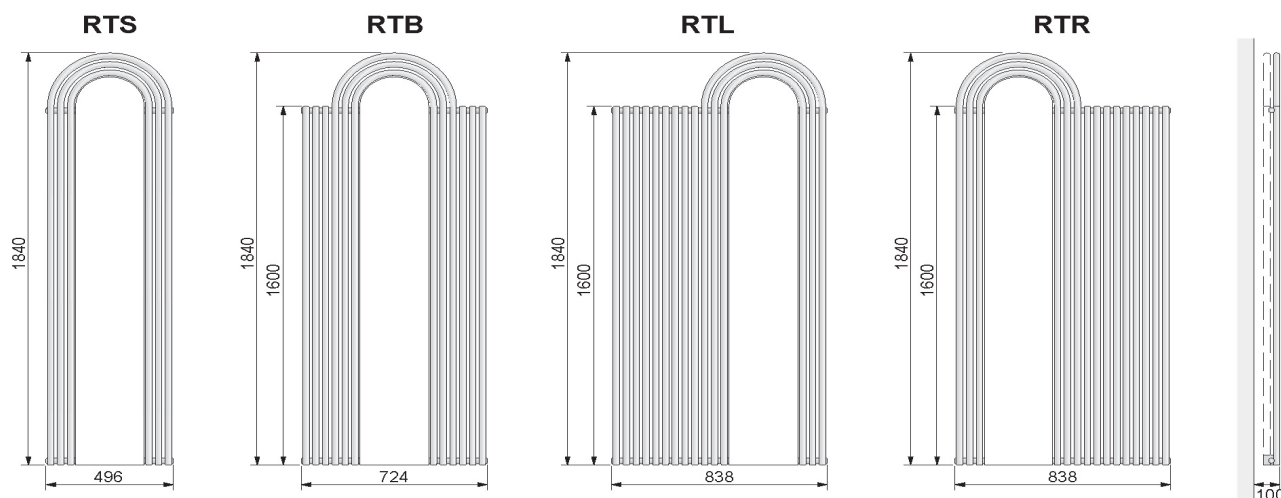


**Модельный ряд**



**Технические данные и цены на радиаторы RONDOTHERM® (EUR / шт.)**

Модель		RTS-1 1-рядная	RTS-2 2-рядная	RTB-1 1-рядная	RTB-2 2-рядная	RTL-1 1-рядная	RTL-2 2-рядная	RTR-1 1-рядная	RTR-2 2-рядная
H	мм	1840	1840	1840	1840	1840	1840	1840	1840
L	мм	496	496	724	724	838	838	838	838
T	мм	47	68	47	68	47	68	47	68
V	дм³	4,7	9,3	8,7	17,1	10,7	21,1	10,7	21,1
M	кг	13,6	21,6	21,1	36,3	27,4	48,5	27,4	48,5
qm	кг/ч	41,1	59,2	82,2	118,3	102,8	147,9	102,8	147,9
s	%	25	25	25	25	25	25	25	25
n	Exp.	1,27	1,31	1,27	1,31	1,27	1,31	1,27	1,31
ΦΔT50K	Ватт	478	688	956	1376	1195	1720	1195	1720
AF		1 870	2 057	1 991	2 206	2 061	2 287	2 061	2 287
CF		2 242	2 467	2 390	2 647	2 473	2 745	2 473	2 745
SF		2 430	2 672	2 588	2 867	2 679	2 973	2 679	2 973
SF 300 Glanzsilber		2 485	2 727	2 644	2 923	2 735	3 029	2 735	3 029
CR*		2 541	-	3 132	-	3 344	-	3 344	-
GF*		2 596	-	3 682	-	4 133	-	4 133	-

**Обозначения покрытия:**

**AF** - белый стандартный лак; **CF** - цветной лак; **SF** - цветной лак металлик; **CR\*** - хромовое покрытие; **GF\*** - позолота.

**CR\*/GF\*** - указанная теплоотдача рассчитана для радиаторов с лакокрасочным покрытием. Хромированные или позолоченные радиаторы имеют более низкую теплоотдачу (-23,55 %).

**Внимание:** хромированное или позолоченное исполнение могут иметь только 1-рядные модели.

**Монтажный набор для радиаторов RONDOTHERM® RT-1 Z527** (входит в комплект поставки) состоит из:

- детали для монтажа
- 1 x 1/4 " воздухоотводчик

**Монтажный набор для радиаторов RONDOTHERM® RT-2 Z520** (входит в комплект поставки) состоит из:

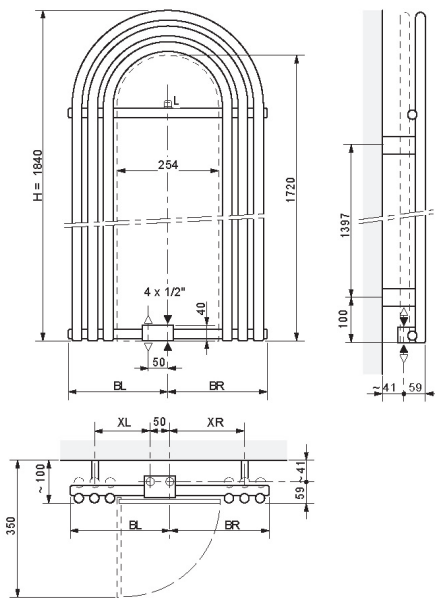
- детали для монтажа
- 1 x 1/4 " воздухоотводчик

**Размеры**

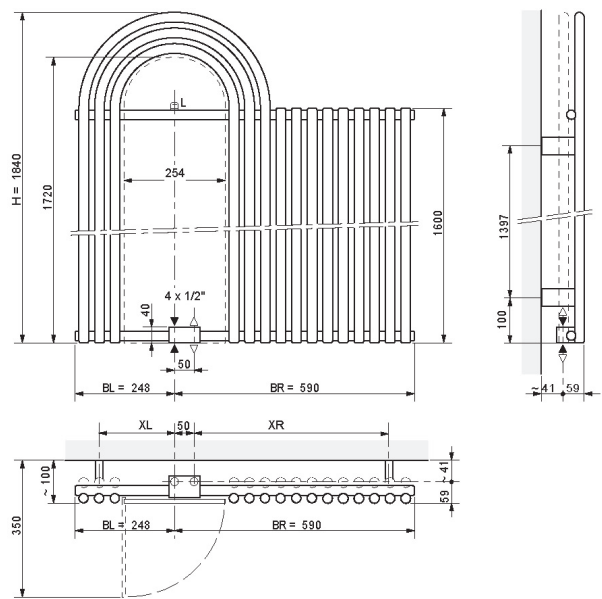
Модели RTS, RTB, RTL				Модель RTR
Размер подводки: 1/2"		Воход всегда справа!		Воход всегда слева! Размер подводки: 1/2"
Размер в мм	RTS	RTB	RTL	RTR
BL	248	362	590	248
BR	248	362	248	590
XL	140	254	482	190
XR	190	304	190	482

Трубки подключение входа/выхода, по желанию, могут быть выведены вниз или вверх.  
 Преимуществом верхнего вывода является то, что в этом случае вентили и арматура скрыты зеркальной дверцей.  
**Внимание:** подключение в 1-трубную систему отопления не предусмотрено.

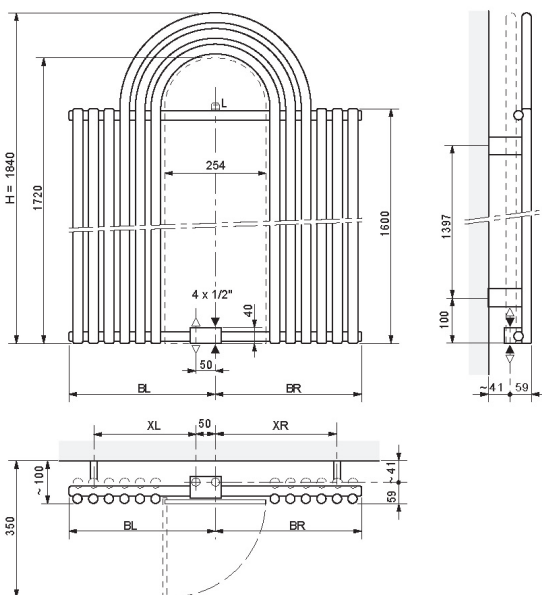
**RTS**



**RTR**



**RTB**



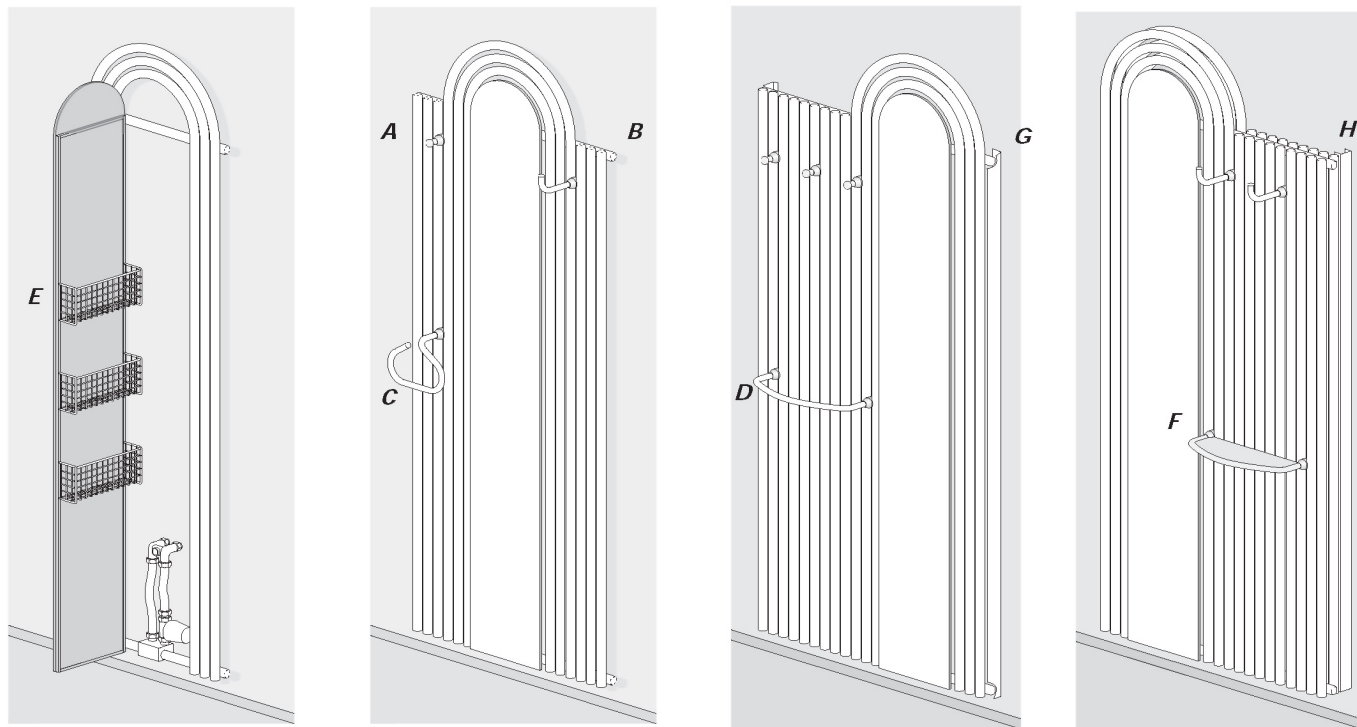
**Модель:**

**RTR:** вход всегда слева!

**RTL:** вход всегда справа!

**RTS / RTB:** вход по выбору справа или слева.

**Аксессуары**



**Аксессуары**

Радиаторы могут быть оснащены разнообразными аксессуарами: полочками, вешалками для полотенец и одежды.

Рисунок	Артикул	Обозначение	Цена
A	Z321	крючок-кнопка, хромированная	55,93
B	Z322	L-образный крючок, хромированный	62,38
C	Z323	C-образная вешалка, хромированная	69,91
D	Z324	вешалка для полотенец, хромированная	107,06
E	Z325	короб-корзина, хромированная	45,31
F	Z326	полочка, хромированная	204,38
G	Z550	боковая облицовка RT-1	AF 869,41
			CF 1 043,30
			SF 1 130,25
H	Z549	боковая облицовка RT-1	AF 869,41
			CF 1 043,30
			SF 1 130,25