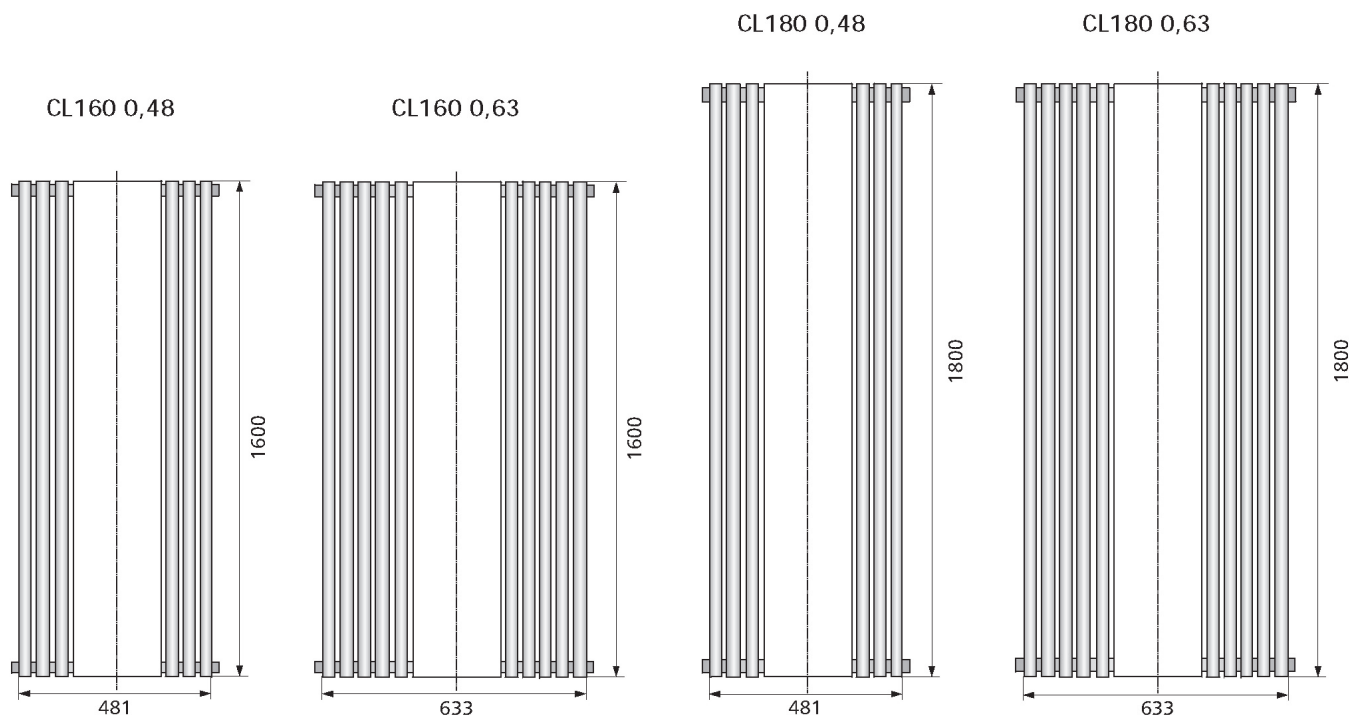


Модельный ряд



Технические характеристики и цены (EUR / шт.)

Модель		CL160 0,48	CL160 0,63	CL180 0,48	CL180 0,63
H	мм	1600	1600	1800	1800
L	мм	481	633	481	633
T	мм	68	68	68	68
V	дм³	12,5	17,7	14,0	19,8
M	кг	27,2	26,9	30,5	41,3
A	м²	2,49	3,53	2,79	3,95
qm	кг/ч	95,5	133,0	107,2	149,2
s	%	25	25	25	25
n	Ехр.	1,31	1,31	1,31	1,31
ФΔТ50К	Ватт	1111	1546	1247	1735
AF		1 139	1 242	1 184	1 284
CF		1 366	1 489	1 421	1 541
SF		1 479	1 614	1 541	1 668
SF 300 Glanzsilber		1 535	1 670	1 597	1 724

Обозначения покрытия:

AF - белый стандартный лак; **CF** - цветной лак; **SF** - цветной лак металлик;

Монтажный набор для радиаторов CREALUX® Z591 (входит в комплект поставки) состоит из:

- детали для монтажа;
- 1 x 1/4 " воздухоотводчик.

Варианты подключения

Рис. №	Техника Код заказа 5	Расположение Код заказа 6	Наценка EUR / шт.	Значение Zeta
2-х трубное подключение, боковое				
1	2		-	-
1	2		-	-
1	2		-	-
1	2		-	-
1	2		-	-
2-х трубное подключение, нижнее				
2	2		31,00	1,0
1-но трубное подключение через ланцетный вентиль 1/2" боковое / нижнее				
5	10		16,00	5,0
6	10		16,00	10,0
1-но трубное подключение через турбуляционный вентиль 3/4" снизу				
7	12		21,00	10,0

- 1 стандартная разделительная шайба
- ⊙ 1 разделительная шайба с отверстием Ø 12 мм
- глухая разделительная шайба

L = кран Маевского
E = сливной кран

Присоединительные размеры

2-х трубное присоединение, боковое

Подводки:

Вход / Выход

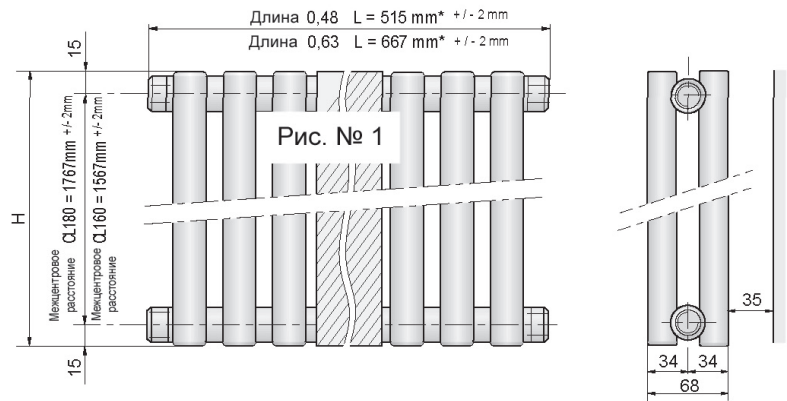
G^{3/8}" , 1/2"

Кран Маевского L

G 1/4"

Слив E

G^{3/8}" , 1/2"



2-х трубное присоединение, нижнее

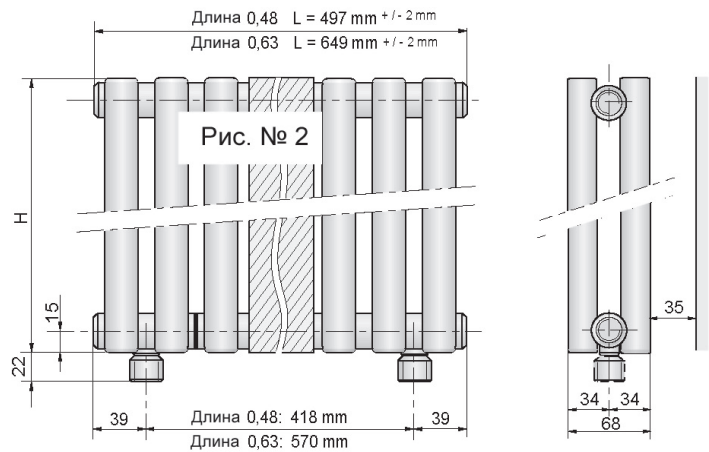
Подводки:

Вход / Выход

G^{3/8}" , 1/2"

Кран Маевского L

G 1/4"



1-трубное боковое присоединение, ланцетный вентиль

Подводки:

G 1/2"

Разделительная шайба с отверстием Ø 12 мм

Трубка = Выход

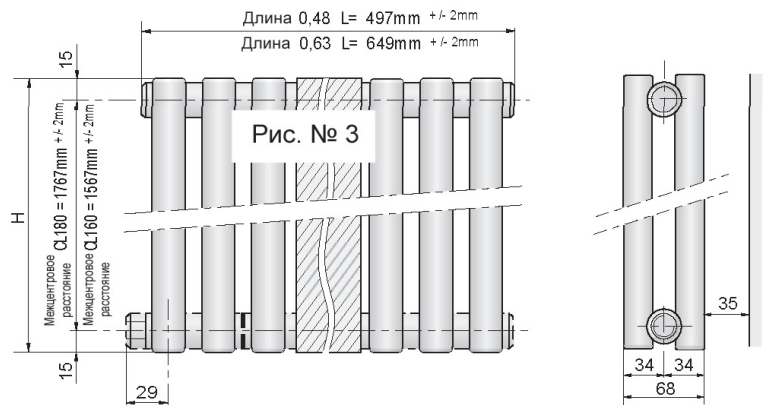
Длина трубки х = 46 мм

Кран Маевского L

G 1/4"

Слив E

G^{3/8}" , 1/2"



Присоединительные размеры

**1-трубное нижнее присоединение,
ланцентный вентиль**

Подводки:

G 1/2"

Разделительная шайба с отверстием Ø 12 мм

Трубка = Вход

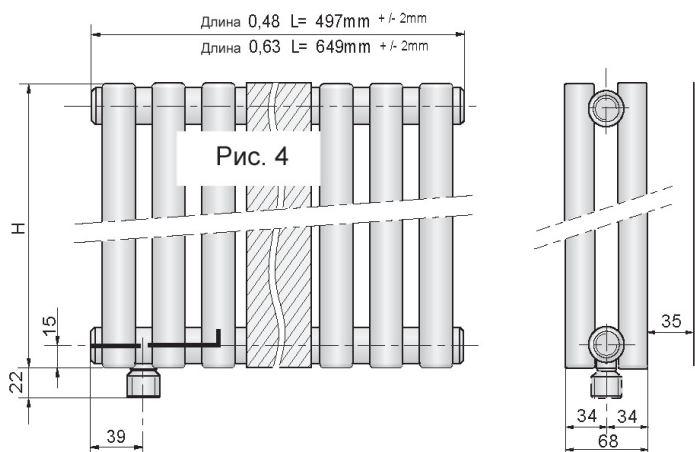
Длина трубки x = min. 145 мм

Кран Маевского L

G 1/4"

Слив E

G 3/8", 1/2"



**1-трубное присоединение,
турбулентный вентиль**

Подводки:

G 3/4"

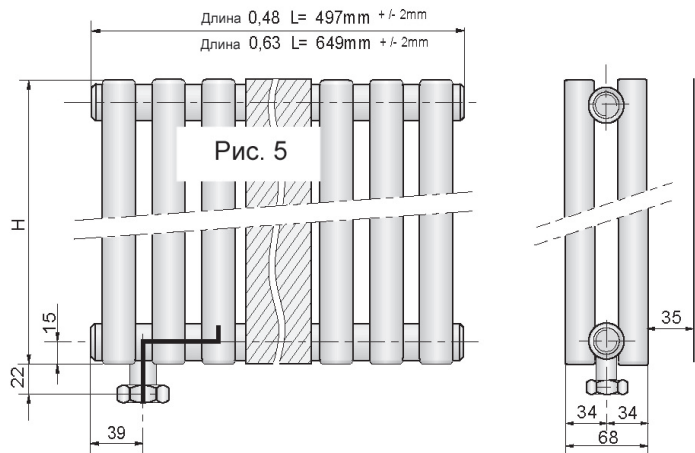
Вход всегда наружный

Кран Маевского L

G 1/4"

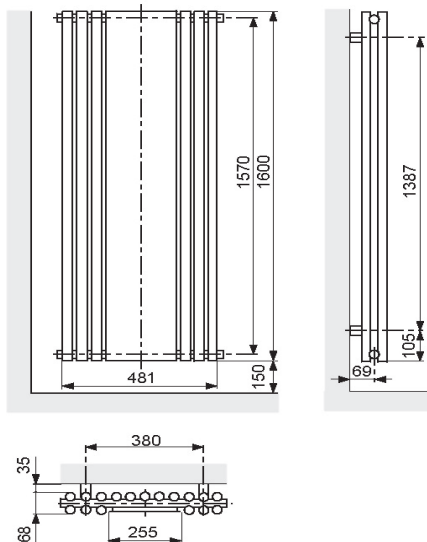
Слив E

G 3/8", 1/2"

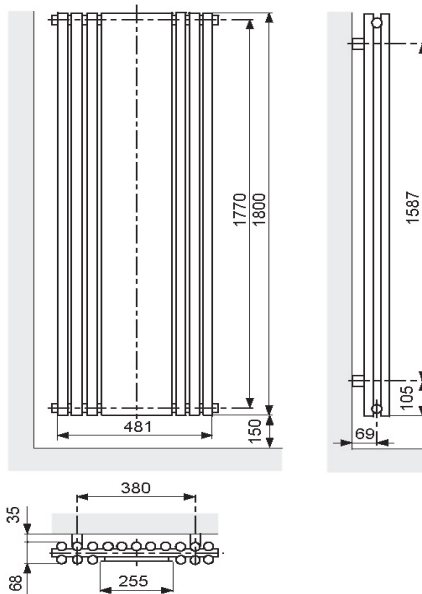


Размеры крепления

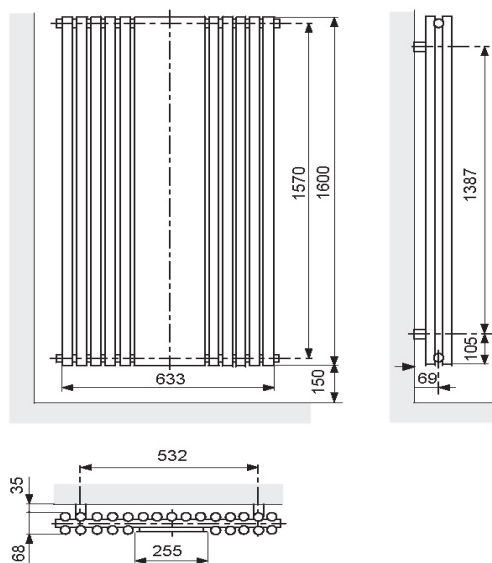
CL160 0,48



CL180 0,48



CL160 0,63



CL180 0,63

